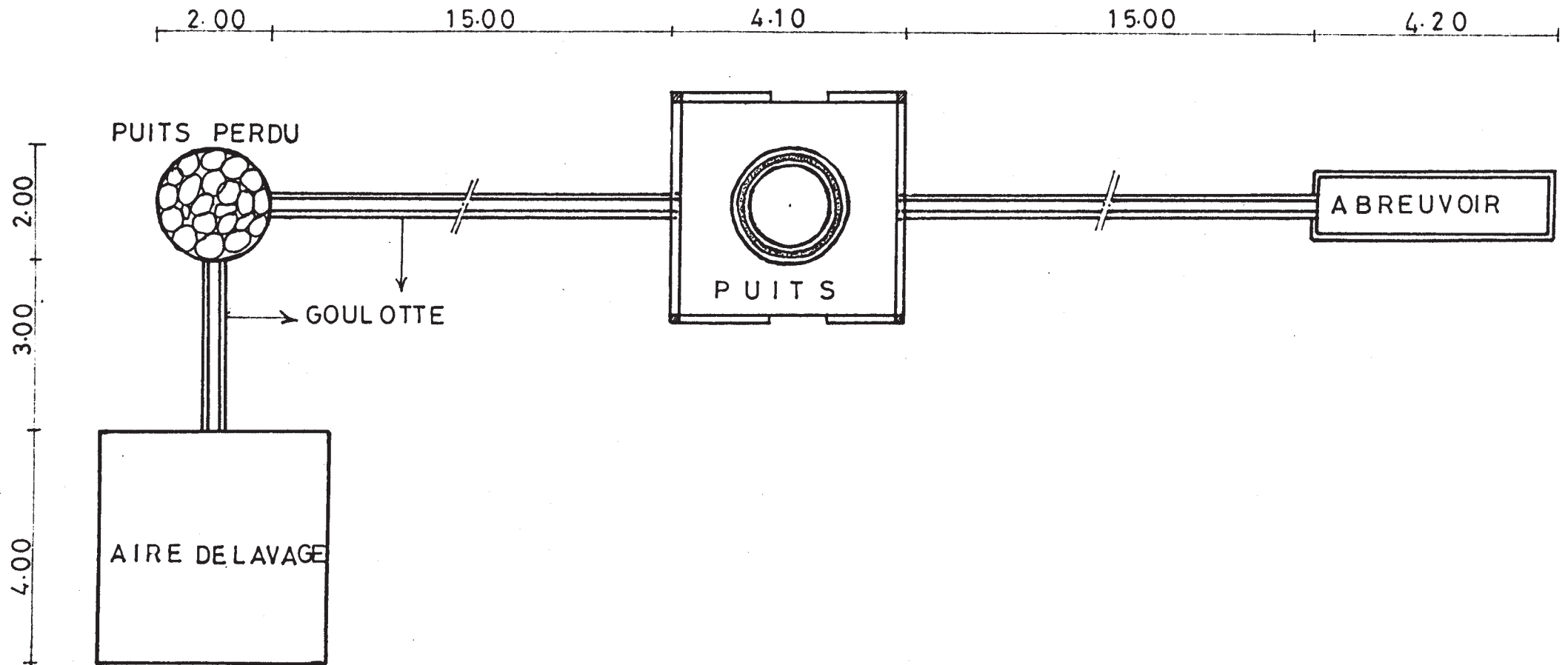


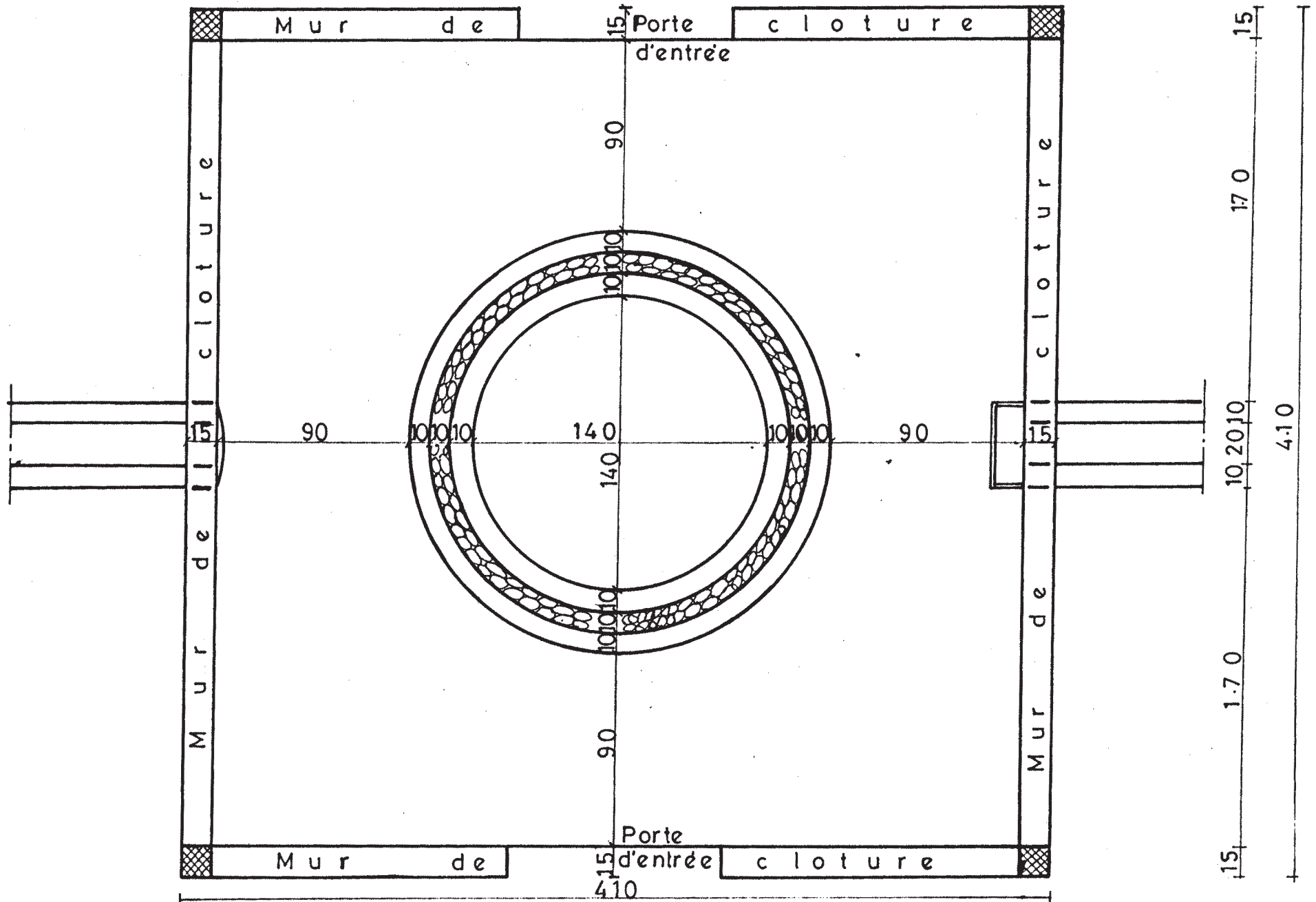
# VUE EN PLAN DU PUIITS + AMENAGEMENTS DE SURFACE

Ech = 1/100



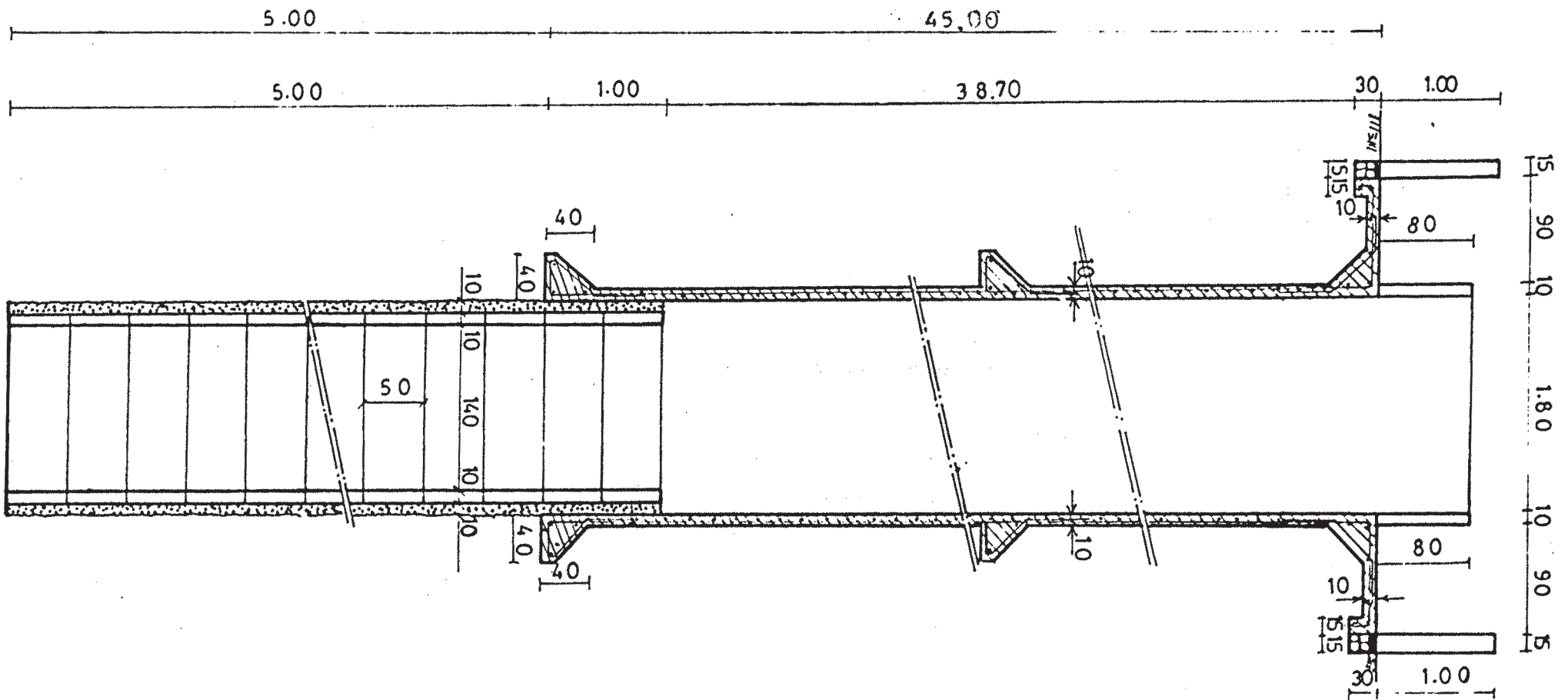
# VUE EN PLAN DU PUIT

Ech= 1/25



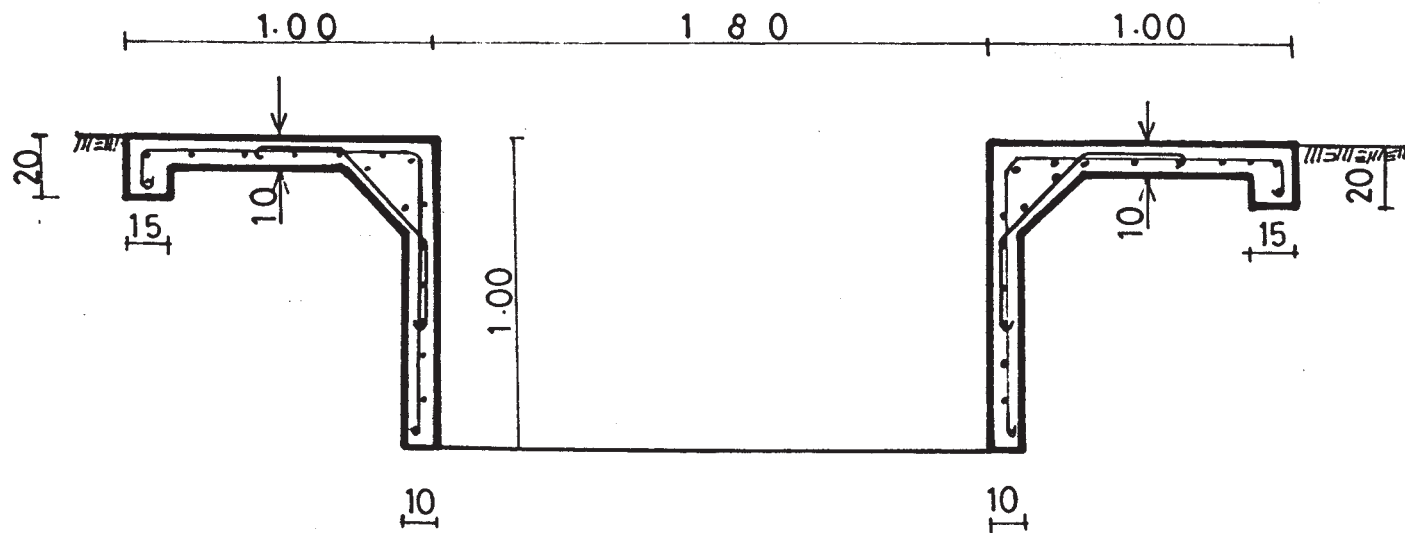
# COUPE EN LONG DU PUIT

Ech. = 1 / 50

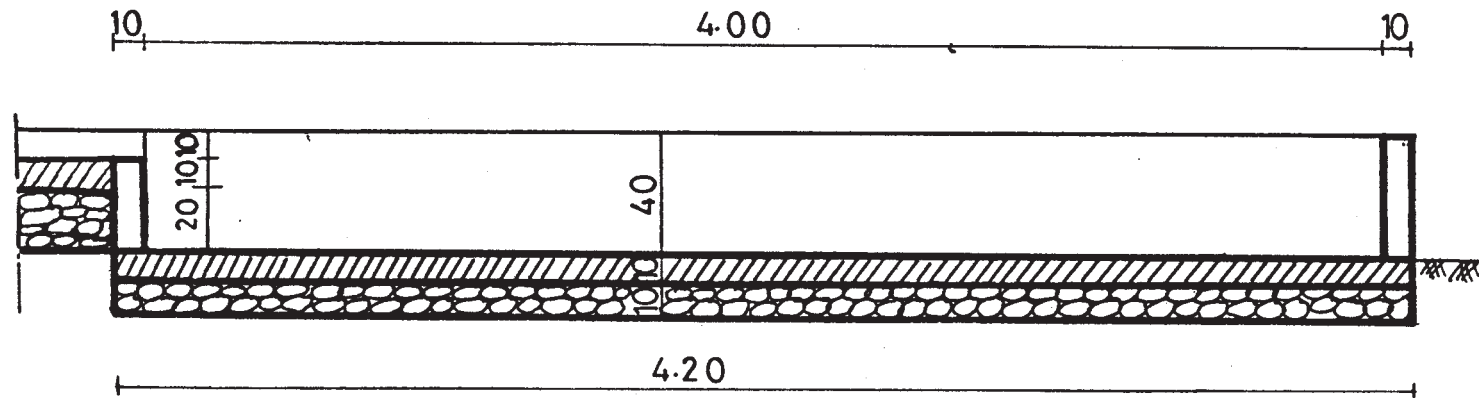


# DETAIL DE L'ENCRAGE DE SURFACE

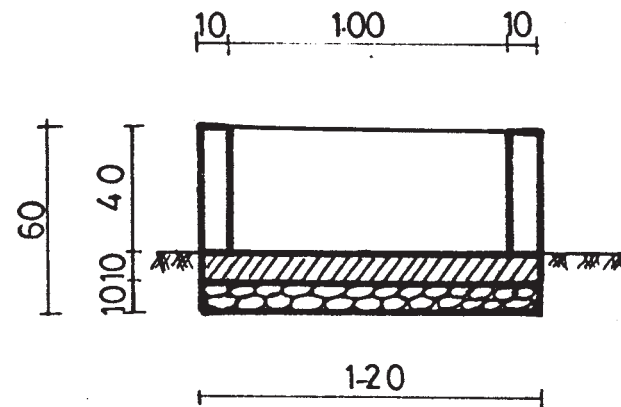
Ech = 1 / 2 5



COUPE BB (Abreuvoir) Ech = 1 / 25

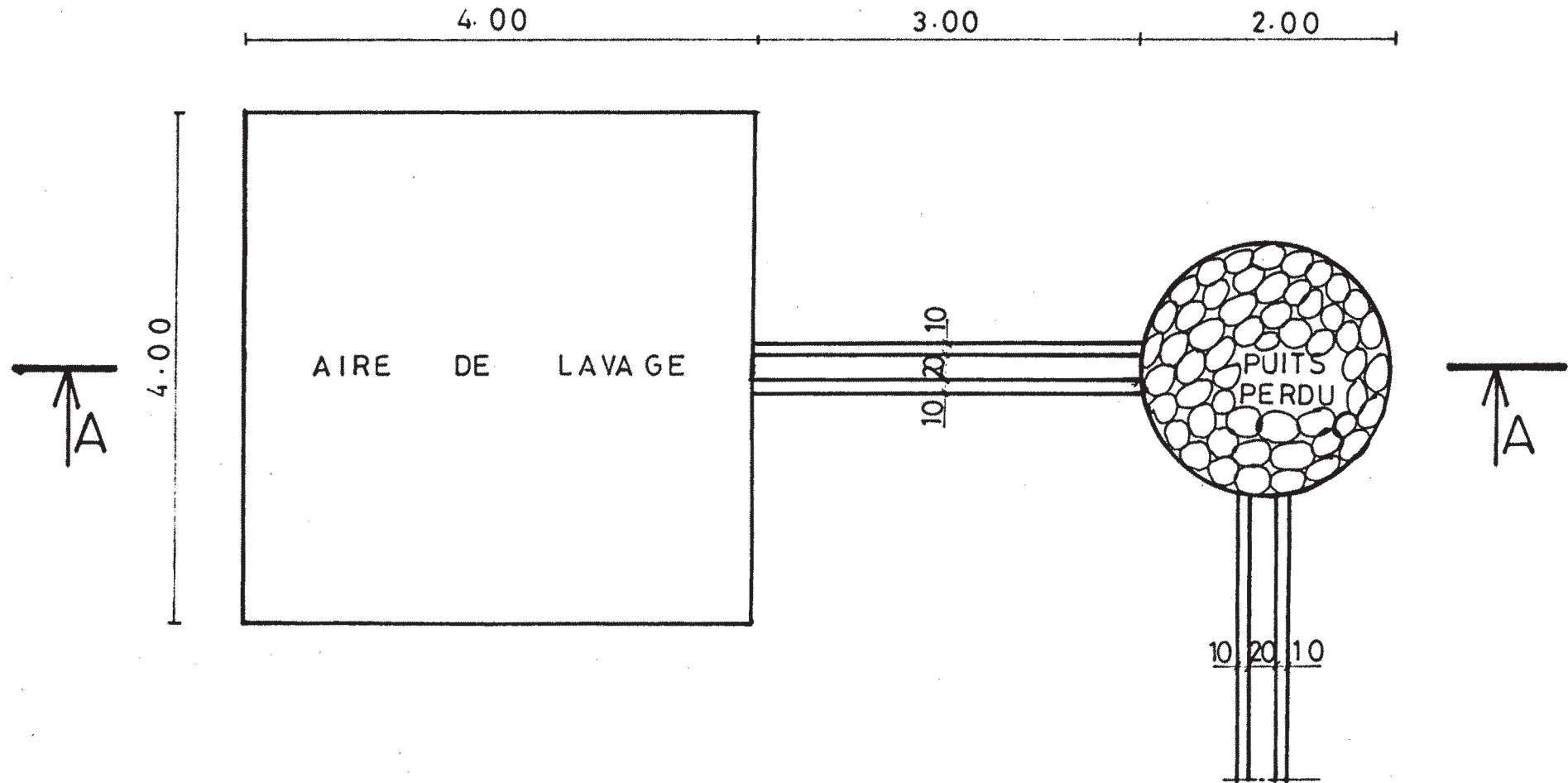


COUPE CC (Abreuvoir) Ech = 1 / 25

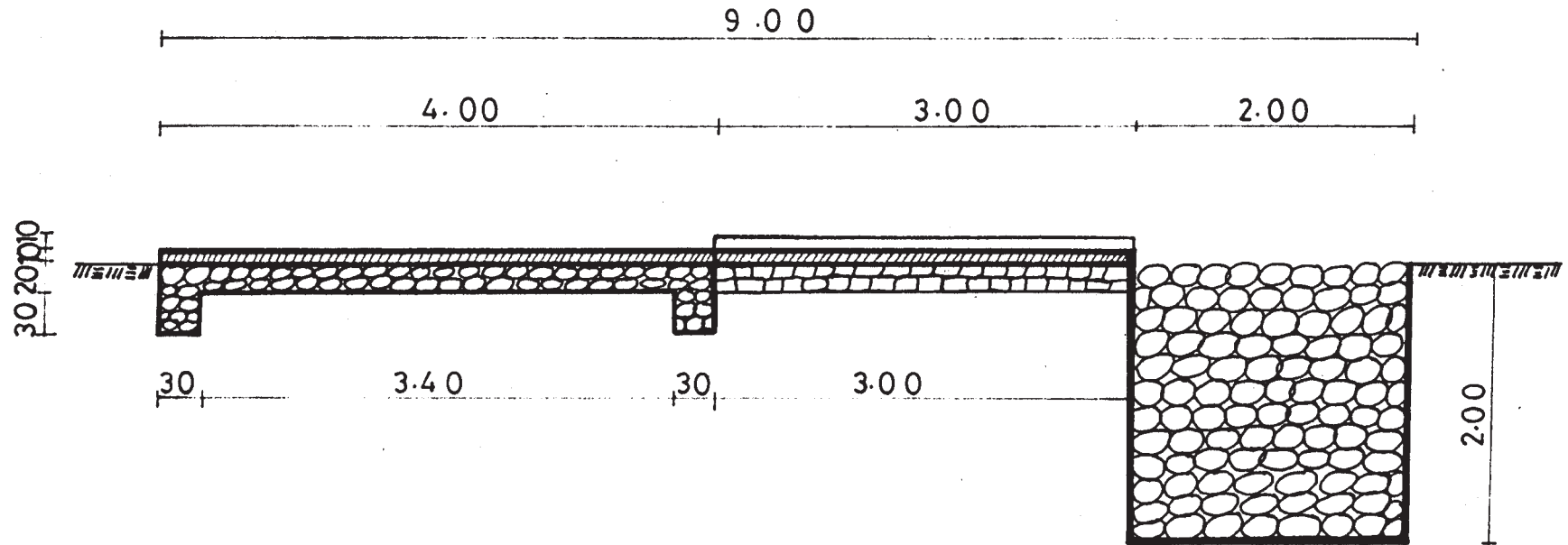


# DETAIL DE L'AIRE DE LAVAGE ET PUIIS PERDU

Ech = 1/50

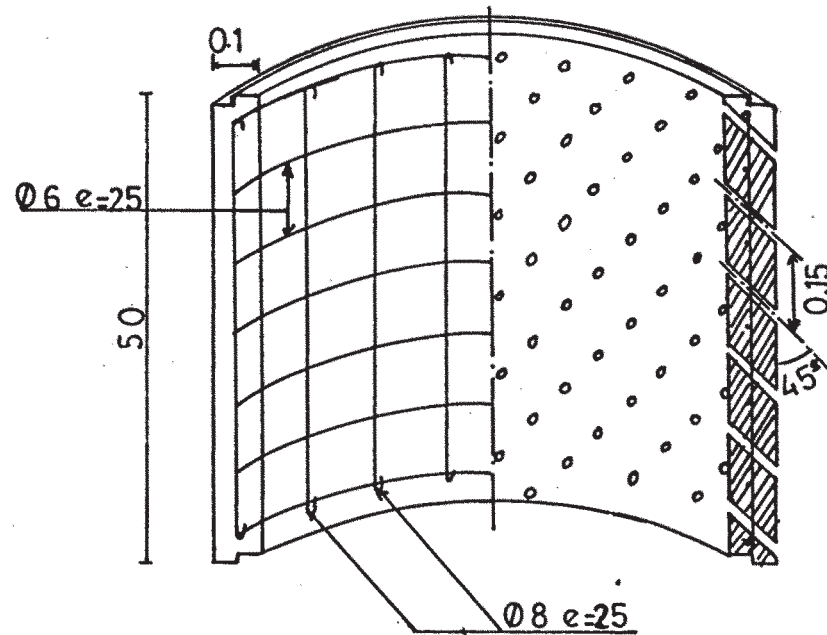


COUPE AA (Aire de lavage) Ech = 1/50



BUSE EN BETON ARME RACCORDE

PAR DES ENCOCHES





# RACCORDEMENT DES ARMATURES VERTICALES

